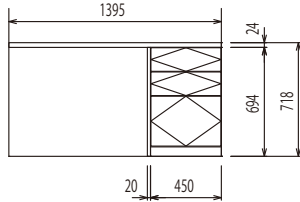


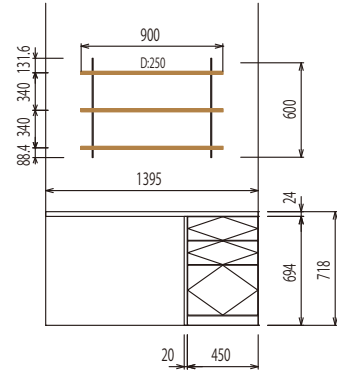
無垢の木の造り付け家具 セットプラン&価格表

デスクプランA



| 部材名称 | 数量 | 価格 | | | | | |
|----------------------|----|-----------|---------|----------|---------|---------|----------|
| | | ニュージーバイン® | | オーク・メープル | | ウォールナット | |
| | | 価格 | 合計 | 価格 | 合計 | 価格 | 合計 |
| カウンター W1395 D450 t24 | 1 | ¥17,300 | ¥17,300 | ¥22,800 | ¥22,800 | ¥27,800 | ¥27,800 |
| デスクタイプ3段引出し W450 | 1 | ¥45,800 | ¥45,800 | ¥66,800 | ¥66,800 | ¥76,800 | ¥76,800 |
| デスクタイプ用サイドパネル | 1 | ¥6,800 | ¥6,800 | ¥8,800 | ¥8,800 | ¥10,800 | ¥10,800 |
| セット合計 | | | ¥69,900 | | ¥98,400 | | ¥115,400 |

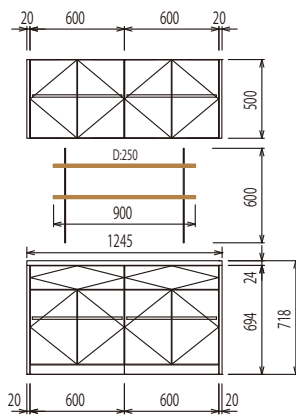
デスクプランB



| 部材名称 | 数量 | 価格 | | | | | |
|----------------------|----|-----------|---------|----------|----------|---------|----------|
| | | ニュージーバイン® | | オーク・メープル | | ウォールナット | |
| | | 価格 | 合計 | 価格 | 合計 | 価格 | 合計 |
| カウンター W1395 D450 t24 | 1 | ¥17,300 | ¥17,300 | ¥22,800 | ¥22,800 | ¥27,800 | ¥27,800 |
| デスクタイプ3段引出し W450 | 1 | ¥45,800 | ¥45,800 | ¥66,800 | ¥66,800 | ¥76,800 | ¥76,800 |
| デスクタイプ用サイドパネル | 1 | ¥6,800 | ¥6,800 | ¥8,800 | ¥8,800 | ¥10,800 | ¥10,800 |
| 棚柱 L600 シングル(2入) | 1 | ¥1,600 | ¥1,600 | ¥1,600 | ¥1,600 | ¥1,600 | ¥1,600 |
| 棚柱用ブラケット(2入) | 3 | ¥1,600 | ¥4,800 | ¥1,600 | ¥4,800 | ¥1,600 | ¥4,800 |
| 棚板 W900 D250 t20 *1 | 3 | ¥3,800 | ¥11,400 | ¥7,900 | ¥23,700 | ¥12,300 | ¥36,900 |
| セット合計 | | | ¥87,700 | | ¥128,500 | | ¥158,700 |
| 棚板・金物小計 | | | ¥17,800 | | ¥30,100 | | ¥43,300 |
| キャビネット・カウンター小計 | | | ¥69,900 | | ¥98,400 | | ¥115,400 |

*1 ニュージーバイン®の棚板厚みは18mmです。

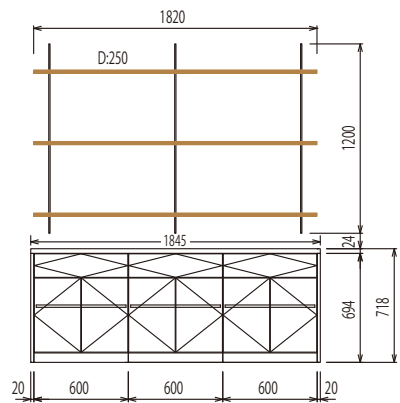
ダイニングプランB



| 部材名称 | 数量 | 価格 | | | | | |
|----------------------|----|-----------|----------|----------|----------|---------|----------|
| | | ニュージーバイン® | | オーク・メープル | | ウォールナット | |
| | | 価格 | 合計 | 価格 | 合計 | 価格 | 合計 |
| カウンター W1245 D450 t24 | 1 | ¥15,800 | ¥15,800 | ¥21,300 | ¥21,300 | ¥25,800 | ¥25,800 |
| デスクタイプ1段引出し+開き W600 | 2 | ¥41,800 | ¥83,600 | ¥57,800 | ¥115,600 | ¥69,800 | ¥139,600 |
| デスクタイプ用サイドパネル | 2 | ¥6,800 | ¥13,600 | ¥8,800 | ¥17,600 | ¥10,800 | ¥21,600 |
| 開き W600 H500 | 2 | ¥27,800 | ¥55,600 | ¥38,800 | ¥77,600 | ¥47,800 | ¥95,600 |
| 高さ500mm用エンドパネル | 2 | ¥3,300 | ¥6,600 | ¥4,800 | ¥9,600 | ¥5,800 | ¥11,600 |
| 棚柱 L600 シングル(2入) | 1 | ¥1,600 | ¥1,600 | ¥1,600 | ¥1,600 | ¥1,600 | ¥1,600 |
| 棚柱用ブラケット(2入) | 2 | ¥1,600 | ¥3,200 | ¥1,600 | ¥3,200 | ¥1,600 | ¥3,200 |
| 棚板 W900 D250 t20 *1 | 2 | ¥3,800 | ¥7,600 | ¥7,900 | ¥15,800 | ¥12,300 | ¥24,600 |
| セット合計 | | | ¥187,600 | | ¥262,300 | | ¥323,600 |
| 棚板・金物小計 | | | ¥12,400 | | ¥20,600 | | ¥29,400 |
| キャビネット・カウンター小計 | | | ¥175,200 | | ¥241,700 | | ¥294,200 |

*1 ニュージーバイン®の棚板厚みは18mmです。

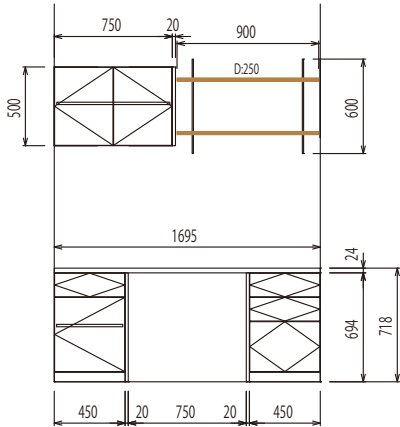
ダイニングプランC



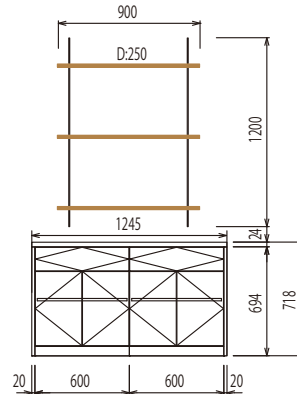
| 部材名称 | 数量 | 価格 | | | | | |
|----------------------|----|-----------|----------|----------|----------|---------|----------|
| | | ニュージーバイン® | | オーク・メープル | | ウォールナット | |
| | | 価格 | 合計 | 価格 | 合計 | 価格 | 合計 |
| カウンター W1845 D450 t24 | 1 | ¥21,800 | ¥21,800 | ¥27,300 | ¥27,300 | ¥34,800 | ¥34,800 |
| デスクタイプ1段引出し+開き W600 | 3 | ¥41,800 | ¥125,400 | ¥57,800 | ¥173,400 | ¥69,800 | ¥209,400 |
| デスクタイプ用サイドパネル | 2 | ¥6,800 | ¥13,600 | ¥8,800 | ¥17,600 | ¥10,800 | ¥21,600 |
| 棚柱 L1200 シングル(2入) | 2 | ¥2,580 | ¥5,160 | ¥2,580 | ¥5,160 | ¥2,580 | ¥5,160 |
| 棚柱用ブラケット(2入) | 5 | ¥1,600 | ¥8,000 | ¥1,600 | ¥8,000 | ¥1,600 | ¥8,000 |
| 棚板 W1820 D250 t20 *1 | 3 | ¥8,800 | ¥26,400 | ¥17,800 | ¥53,400 | ¥25,800 | ¥77,400 |
| セット合計 | | | ¥200,360 | | ¥284,860 | | ¥356,360 |
| 棚板・金物小計 | | | ¥39,560 | | ¥66,560 | | ¥90,560 |
| キャビネット・カウンター小計 | | | ¥160,800 | | ¥218,300 | | ¥265,800 |

*1 ニュージーバイン®の棚板厚みは18mmです。

デスクプランC



ダイニングプランA



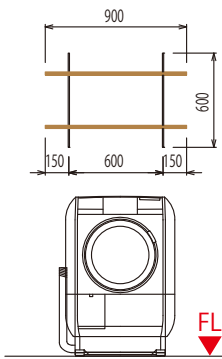
| 部材名称 | 数量 | 価格 | | | | | |
|----------------------|----|-----------|---------|----------|---------|----------|---------|
| | | ニュージーバイン® | | オーク・メープル | | ウォールナット | |
| | | 価格 | 合計 | 価格 | 合計 | 価格 | 合計 |
| カウンター W1695 D450 t24 | 1 | ¥20,300 | ¥20,300 | ¥25,800 | ¥25,800 | ¥31,800 | ¥31,800 |
| デスクタイプ3段引出し W450 | 1 | ¥45,800 | ¥45,800 | ¥66,800 | ¥66,800 | ¥76,800 | ¥76,800 |
| デスクタイプ1段引出し+開き W450 | 1 | ¥35,800 | ¥35,800 | ¥49,800 | ¥49,800 | ¥59,800 | ¥59,800 |
| デスクタイプ用サイドパネル | 2 | ¥6,800 | ¥13,600 | ¥8,800 | ¥17,600 | ¥10,800 | ¥21,600 |
| 開き W750 H500 | 1 | ¥32,800 | ¥32,800 | ¥45,800 | ¥45,800 | ¥56,800 | ¥56,800 |
| 高さ500mm用エンドパネル | 1 | ¥3,300 | ¥3,300 | ¥4,800 | ¥4,800 | ¥5,800 | ¥5,800 |
| 棚柱 L600 シングル(2入) | 1 | ¥1,600 | ¥1,600 | ¥1,600 | ¥1,600 | ¥1,600 | ¥1,600 |
| 棚柱用ブラケット(2入) | 2 | ¥1,600 | ¥3,200 | ¥1,600 | ¥3,200 | ¥1,600 | ¥3,200 |
| 棚板 W900 D250 t20 #1 | 2 | ¥3,800 | ¥7,600 | ¥7,900 | ¥15,800 | ¥12,300 | ¥24,600 |
| セット合計 | | ¥164,000 | | ¥231,200 | | ¥282,000 | |
| 棚板・金物小計 | | ¥12,400 | | ¥20,600 | | ¥29,400 | |
| キャビネット・カウンター小計 | | ¥151,600 | | ¥210,600 | | ¥252,600 | |

※1 ニュージーバイン®の棚板厚みは18mmです。

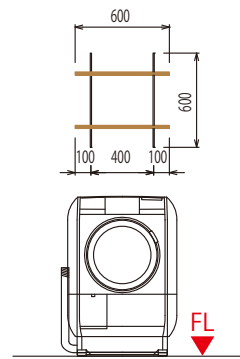
| 部材名称 | 数量 | 価格 | | | | | |
|----------------------|----|-----------|---------|----------|----------|----------|----------|
| | | ニュージーバイン® | | オーク・メープル | | ウォールナット | |
| | | 価格 | 合計 | 価格 | 合計 | 価格 | 合計 |
| カウンター W1245 D450 t24 | 1 | ¥15,800 | ¥15,800 | ¥21,300 | ¥21,300 | ¥25,800 | ¥25,800 |
| デスクタイプ1段引出し+開き W600 | 2 | ¥41,800 | ¥83,600 | ¥57,800 | ¥115,600 | ¥69,800 | ¥139,600 |
| デスクタイプ用サイドパネル | 2 | ¥6,800 | ¥13,600 | ¥8,800 | ¥17,600 | ¥10,800 | ¥21,600 |
| 棚柱 L1200 シングル(2入) | 1 | ¥2,580 | ¥2,580 | ¥2,580 | ¥2,580 | ¥2,580 | ¥2,580 |
| 棚柱用ブラケット(2入) | 3 | ¥1,600 | ¥4,800 | ¥1,600 | ¥4,800 | ¥1,600 | ¥4,800 |
| 棚板 W900 D250 t20 #1 | 3 | ¥3,800 | ¥11,400 | ¥7,900 | ¥23,700 | ¥12,300 | ¥36,900 |
| セット合計 | | ¥131,780 | | ¥185,580 | | ¥231,280 | |
| 棚板・金物小計 | | ¥18,780 | | ¥31,080 | | ¥44,280 | |
| キャビネット・カウンター小計 | | ¥113,000 | | ¥154,500 | | ¥187,000 | |

※1 ニュージーバイン®の棚板厚みは18mmです。

洗面室プランA



洗面室プランB



| 部材名称 | 数量 | 価格 | | | | | |
|---------------------|----|-----------|--------|----------|---------|---------|---------|
| | | ニュージーバイン® | | オーク・メープル | | ウォールナット | |
| | | 価格 | 合計 | 価格 | 合計 | 価格 | 合計 |
| 棚柱 L600 シングル(2入) | 1 | ¥1,600 | ¥1,600 | ¥1,600 | ¥1,600 | ¥1,600 | ¥1,600 |
| 棚柱用ブラケット(2入) | 2 | ¥1,600 | ¥3,200 | ¥1,600 | ¥3,200 | ¥1,600 | ¥3,200 |
| 棚板 W900 D300 t20 #1 | 2 | ¥4,700 | ¥9,400 | ¥9,100 | ¥18,200 | ¥14,700 | ¥29,400 |
| セット合計 | | ¥14,200 | | ¥23,000 | | ¥34,200 | |

※1 ニュージーバイン®の棚板厚みは18mmです。

| 部材名称 | 数量 | 価格 | | | | | |
|---------------------|----|-----------|--------|----------|---------|---------|---------|
| | | ニュージーバイン® | | オーク・メープル | | ウォールナット | |
| | | 価格 | 合計 | 価格 | 合計 | 価格 | 合計 |
| 棚柱 L600 シングル(2入) | 1 | ¥1,600 | ¥1,600 | ¥1,600 | ¥1,600 | ¥1,600 | ¥1,600 |
| 棚柱用ブラケット(2入) | 2 | ¥1,600 | ¥3,200 | ¥1,600 | ¥3,200 | ¥1,600 | ¥3,200 |
| 棚板 W600 D300 t20 #1 | 2 | ¥3,800 | ¥7,600 | ¥6,800 | ¥13,600 | ¥10,300 | ¥20,600 |
| セット合計 | | ¥12,400 | | ¥18,400 | | ¥25,400 | |

※1 ニュージーバイン®の棚板厚みは18mmです。